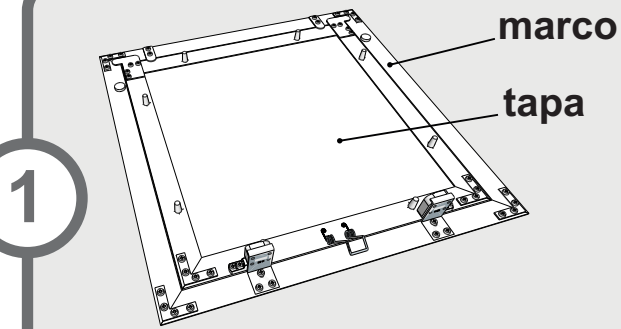
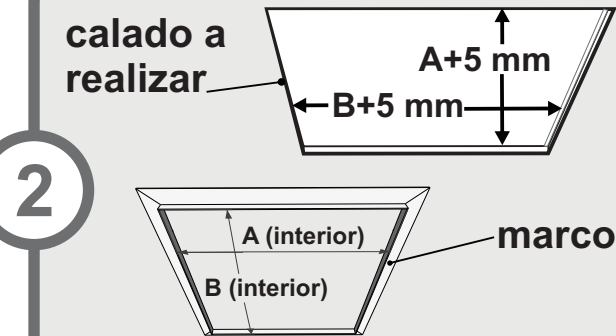


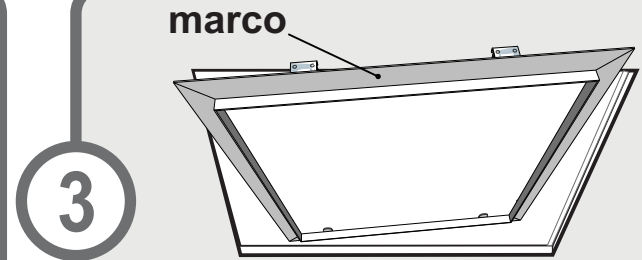
MONTAJE DE TAPAS DE INSPECCIÓN TIAL



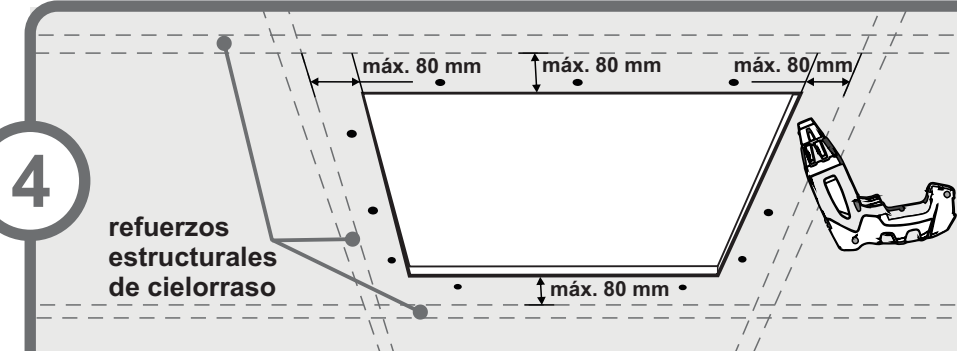
El conjunto TIAL se compone de marco y tapa, para proceder a la instalación debe separarlos



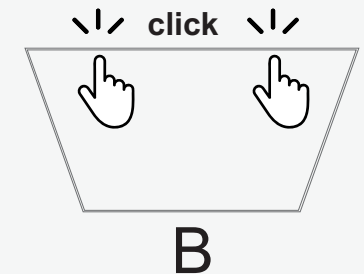
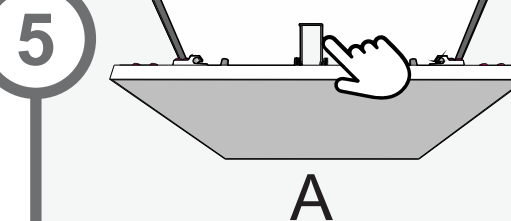
Puede utilizar el marco como referencia de corte, agregando 5 mm a la medida int. del marco



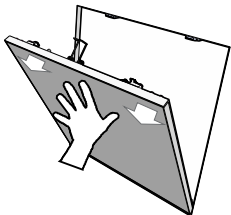
Introduzca el marco en el interior del cielorraso, a través del calado realizado.



Atornille el marco mediante tornillos autoperforantes. Los refuerzos previstos del cielorraso no deben estar a más de 80 mm del calado realizado. Coloque la mayor cantidad de tornillos, sin interferir con ninguno de los componentes del marco. Masille la unión del marco con el cielorraso y pinte este último sin colocar aún la tapa.



A - Al colocar la tapa y antes de cerrarla, deberá presionar y disponer el retén de seguridad para que quede activado. Dicho retén, facilita una apertura controlada y segura.
B - Cierre la tapa presionando suavemente, hasta que el sistema "click" actúe y ésta quede retenida.



NOTA

Para la colocación del conjunto TIAL en tabiques (posición vertical), proceda del mismo modo que el descrito para la colocación en cielorrasos, asegurándose de disponer el marco de tal manera, que la apertura de la tapa, se realice pulsando en la parte superior, para que ésta rebata hacia abajo.

