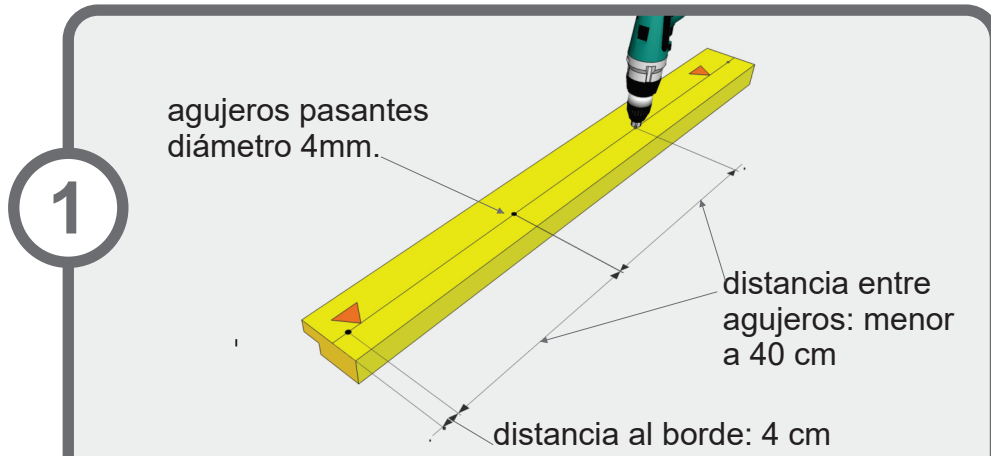
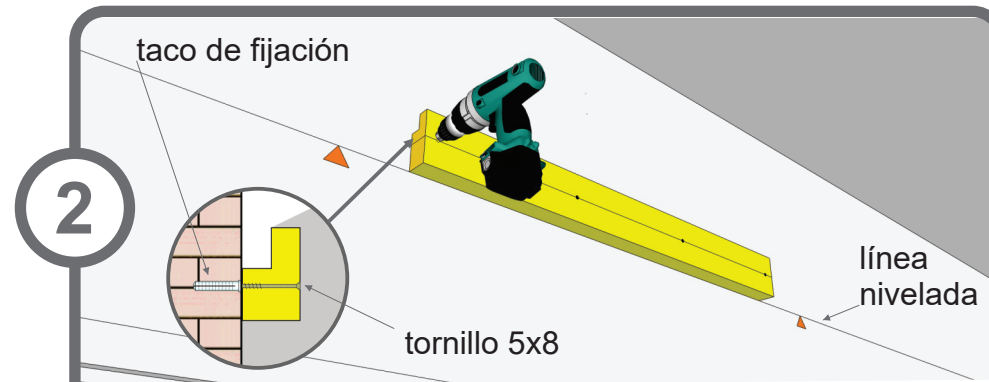


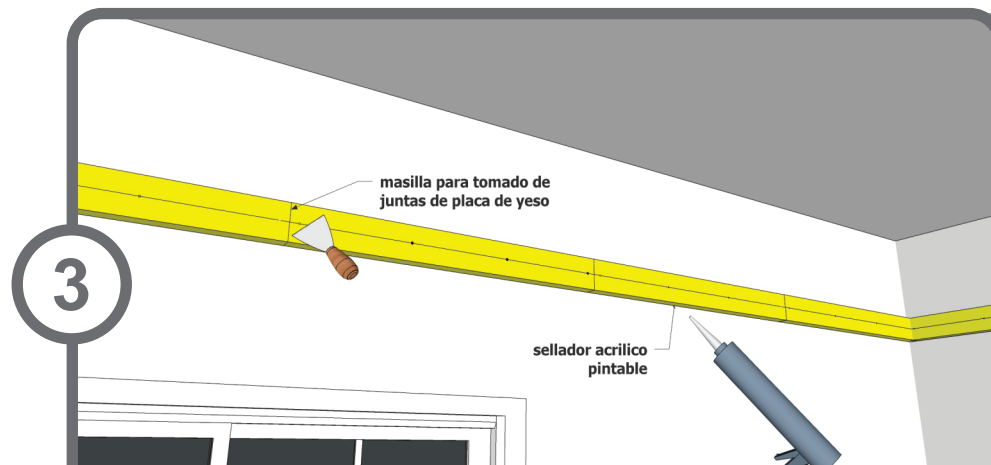
MONTAJE DE GARGANTAS GIM 1



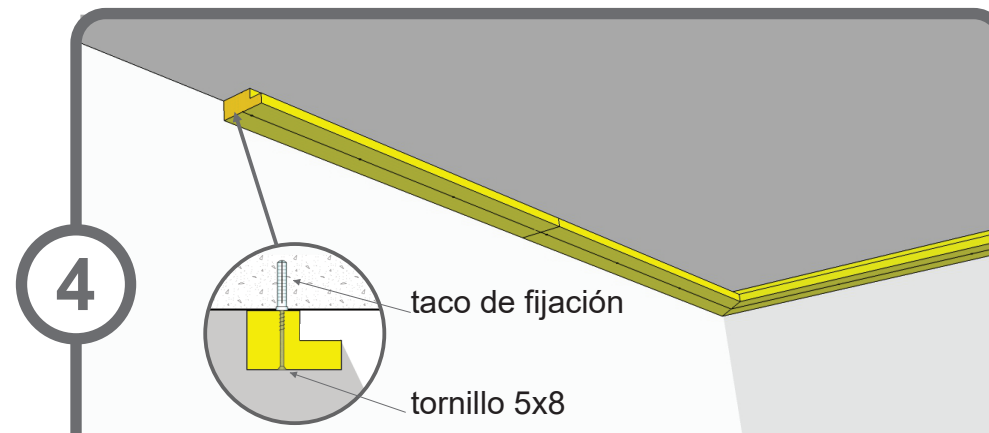
Realice los agujeros de diametro 4mm pasantes a lo largo de la línea indicada en la garganta, a 4 cm de los bordes y a una distancia menor a 40 cm entre si.



Marque una línea nivelada para indicar la posición a la que montará la garganta, luego hágala coincidir con la misma. Para montarla en mampostería podrá marcar así donde realizar los agujeros para los tacos (diam8), para otro tipo de tabiques utilice la fijación correspondiente. Los tornillos recomendados para todos los casos son de 5 x 80.



Masille los tornillos y las juntas entre gargantas con masilla para placas de yeso. Las juntas con la pared o con el techo puede sellarlas con sellador acrílico pintable.



La garganta puede colocarse en el techo utilizando las fijaciones adecuadas según el tipo de cielorraso o losa, siguiendo las mismas indicaciones ya descriptas que para el montaje en pared.