

TAPAS DE INSPECCIÓN TIOG-60x120/12 PARA CIELORRASO

Especificaciones técnicas

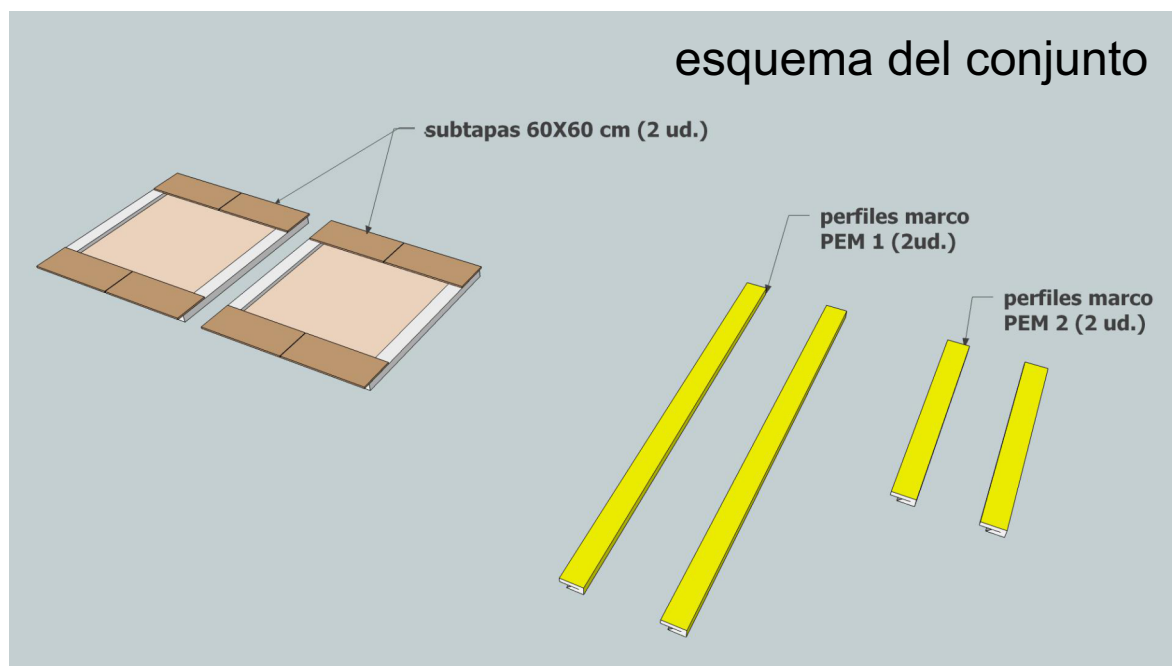
Descripción

Las Tapas de Inspección ACON Marco Oculto, TIOG-60x120/12, están desarrolladas para permitir el acceso a Instalaciones y Equipos de Aire Acondicionado existentes o a instalarse por sobre el cielorraso.

El conjunto consta de un MARCO (compuesto por perfiles PEM1 y PEM2 provistos), el cuál se monta y se conforma en la estructura de obra ya prevista, y por otra parte, debido a las grandes dimensiones del vano, la TAPA está compuesta por 2 SUBTAPAS 60x60 cm, Las subtapas cuentan con placas de MDF adosadas, las que permiten asentarse sobre el marco una vez que éste se encuentra montado, dichas SUBTAPAS poseen refuerzos metálicos internos para evitar la flexión.

De este modo se conforma la “TAPA DE INSPECCIÓN TIOG-60x120/12 con Marco Oculto” totalmente coplanar, modular y robusta, quedando totalmente disimuladas en el ambiente una vez aplicado el acabado.

Una de sus características principales es permitir el LIBRE ACCESO AL VANO TOTAL al extraer las 2 Subtapas, ya que no posee parantes intermedios. Esto permite acceder y/o bajar con total comodidad los Equipos de Aire Acondicionado para el Mantenimiento de los mismos.



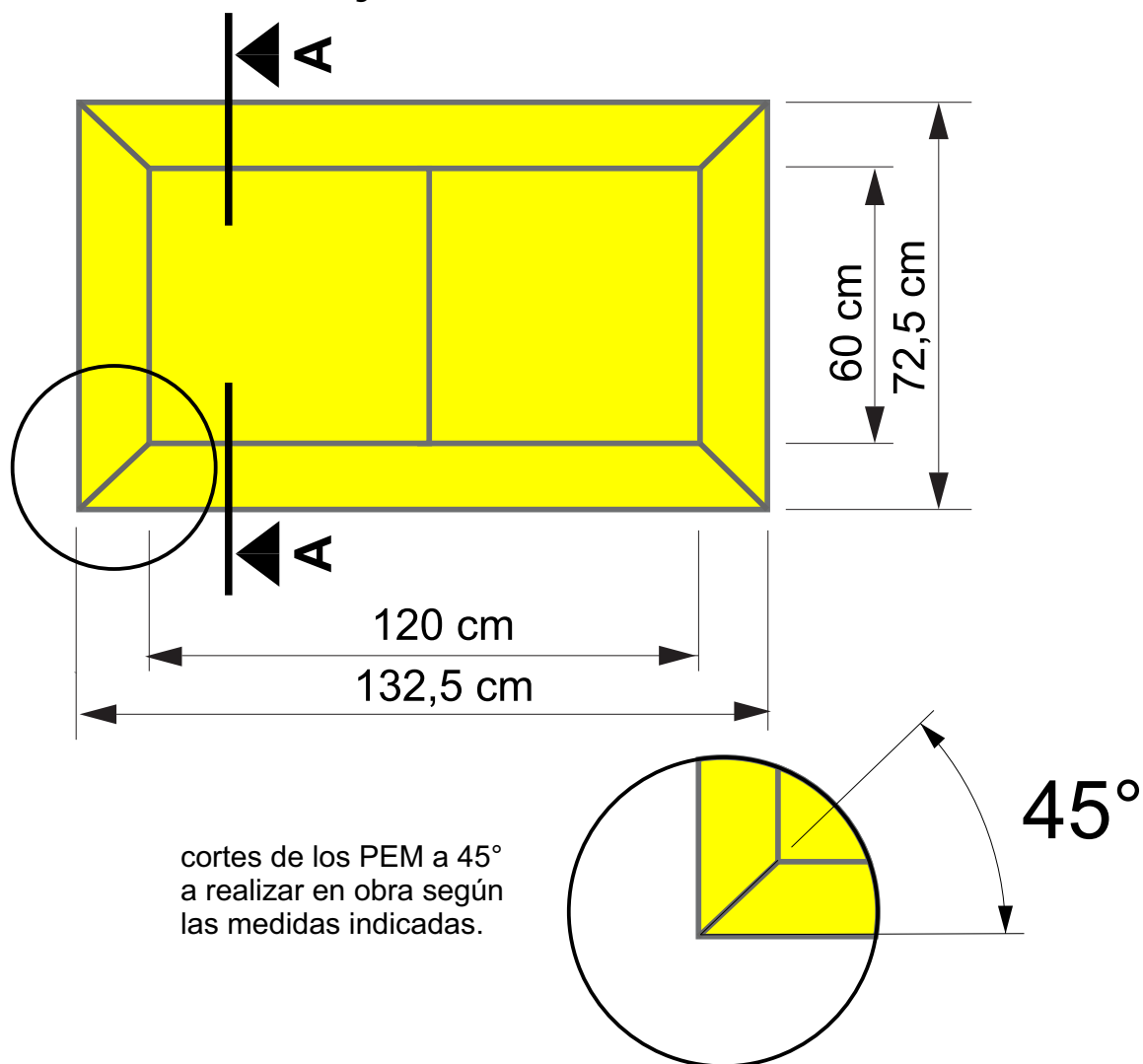
Proceso productivo y materiales

El proceso de fabricación está basado en el mecanizado de alta precisión por CNC y plegado de la placa de yeso, logrando una excelente terminación.

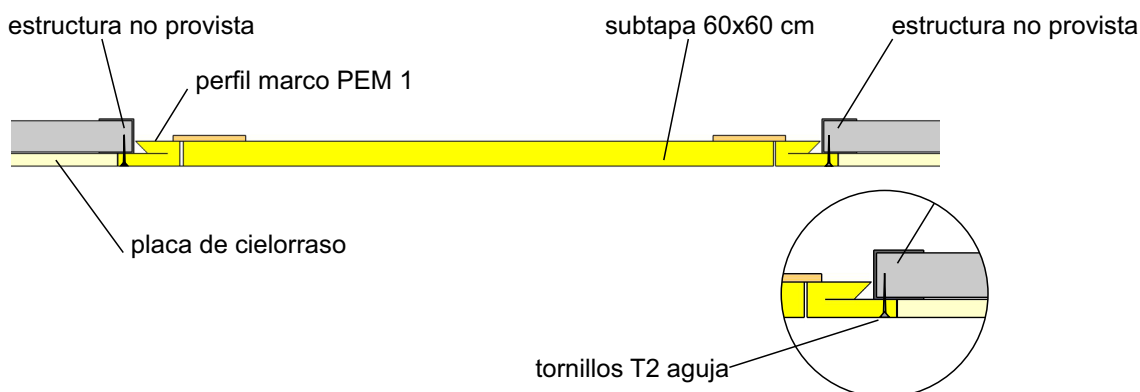
La placa de yeso utilizada como materia prima es de alta calidad de 12,5 mm de espesor certificada bajo normas IRAM 11643/99 y 11644/99 a través del INTI.

TAPAS DE INSPECCIÓN TIOG-60x120/12 PARA CIELORRASO

Medidas del conjunto instalado



Corte AA



NOTA: el producto puede sufrir modificaciones sin previo aviso

INDUSTRIA ARGENTINA